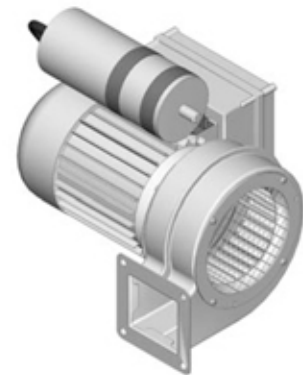
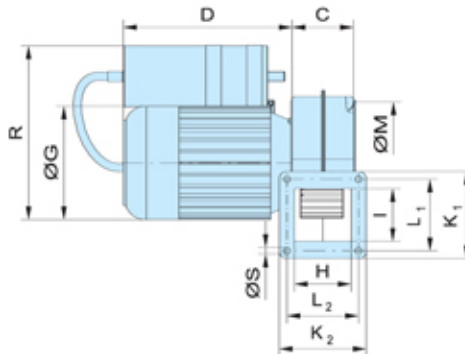
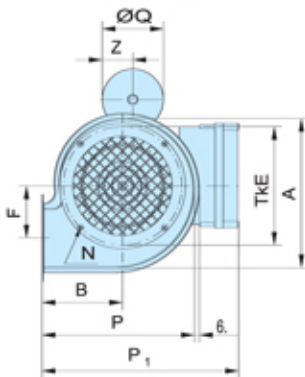


NIEDERDRUCK Ventilator 2-polig
LOW-PRESSURE Fan 2-pole


ATEX-Ausführung / ATEX-Design II 2 G c T4

	ENG 2-2,5 1-phasig	DNG 2-2,5 3-phasig
Temperaturklasse / temperature class	T4	T4
Motor-Nennleistung / power out	120 W	120 W
Nennspannung / voltage	± 230 V	Δ/Y 230/400 V
Nennstrom / current	1,07 A	0,73/0,42 A
Nennzahl / speed	2790-2860 min ⁻¹	2775-2855 min ⁻¹
Frequenz / frequency	50 Hz	50 Hz
Schutzart IP / protection mode IP	54	55
Schalldruckpegel / noise level	65 dB (A)	65 dB (A)
Gewicht / weight	ca. 5,4 kg	ca. 5,4 kg


ATEX 1-phasig mit Kondensator:
ATEX 1-phasig with capacitor:



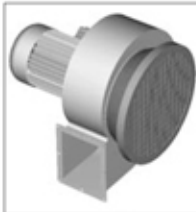
Zubehör (Abmessungen ab Seite 367) / Accessories (Measurements from page 367)



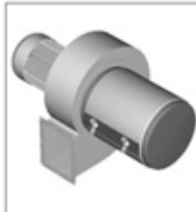
Ansaugstutzen
intake connection




Ansaugdrossel
intake throttle




Ansaugflachfilter
intakefilter-flag




Ansaugrundfilter
intakefilter-round




Ausblasstutzen
exhaust connection



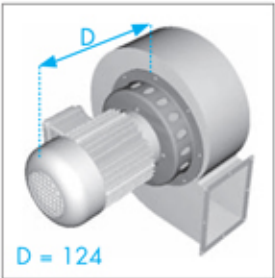
Ventilatorfuss
foot-mounting



Drehzahlsteller
speed regulator



Ein-/Aus-Schalter
On-/Off-switch



Temperatursperre
temperature guard

D = 124

(Beschreibung siehe Seite 359)
(Description see page 359)